



Capot en option

EQUILIBREUSE DE ROUES

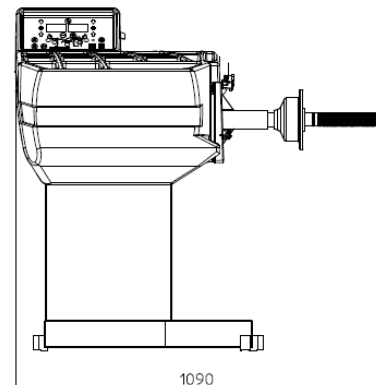
Série : 3618

Equilibreuse de roues pour véhicules de tourisme, véhicules utilitaires légers et motos.

- ▷ Panneau de commande multifonctions.
- ▷ Affichage digital.
- ▷ Mesure du déport et du diamètre automatiques.
- ▷ Calcul automatique de la largeur (Evaluation).
- ▷ Bras instrumenté qui active automatiquement les programmes d'équilibrage des jantes acier ou aluminium.
- ▷ Arrêt automatique sur la position de correction.
- ▷ Application des contrepoids autocollants avec un laser placé à 6 heures ou à l'aide de la pince du bras instrumenté
- ▷ Programme masses cachées.
- ▷ Programme d'optimisation (pneu/jante).
- ▷ Ergonomie étudiée pour faciliter la visibilité et l'application des contrepoids à l'intérieur de la jante.
- ▷ Table porte-masses dotée de nombreux rangements pour accueillir les contrepoids et les outils.

Caractéristiques :

Lancement de la roue	Motorisé
Alimentation monophasée	115 - 230 V 50/60 Hz
Classe de protection	IP 54
Puissance maximum absorbée	0,15 KWh
Vitesse d'équilibrage	100 min ⁻¹
Temps moyen d'un cycle de mesure	4.7 secondes
Incertitude de mesure	1 g
Nuisance sonore moyenne	< 70 dB (A)
Largeur programmable de la jante	1.5" ÷ 20" ou 40 ÷ 510 mm
Diamètre programmable de la jante	10" ÷ 30" ou 265 ÷ 765 mm
Diamètre maxi roue avec capot STD	915 mm
Poids maximum de la roue	< 75 kg
Poids de la machine	110 kg
Conformité	CE
Option :	Capot de roue standard



Profondeur : 700mm
Laisser 50 cm de libre tout autour de la machine

Accessoires inclus :

- Jeux de 3 cônes Ø 45÷110 mm
- Ecrou de serrage rapide (manuel)
- Calibre de largeur
- Pince-marteau
- Masse d'étalonnage 60